

Kubota

KUBOTA KOMPAKTBAGGER

# K008-3

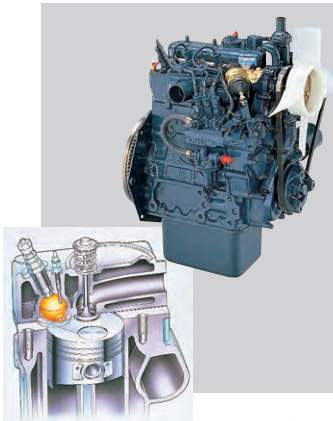


Die sehr kompakt, robuste und sicher Bauweise, sowie die einfache Bedienung machen den Kubota- Kompaktbagger K008-3 zu einer sehr anpassungsfähigen, effektiven und leistungsstarken Maschine.



#### Kubota Motor mit E-TVCS - System

Kubotas einzigartiges E-TVCS Verbrennungssystem (Drei-Wirbelstrom-Verbrennungssystem) ermöglicht eine hohe Leistung, geringe Abgasemissionen, reduzierte Arbeitsgeräusche und Vibrationen. Die wichtigsten Wartungskomponenten und Motorbauteile lassen sich einfach und schnell überprüfen.



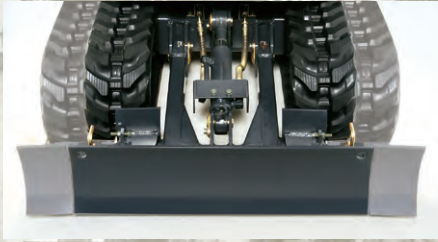
#### ROPS - Fahrerschutzeinrichtung

Serienmäßig wurde der Kompaktbagger K008-3 mit einer Überroll – Schutzvorrichtung (ROPS) ausgestattet, diese gewährleistet dem Bediener eine zusätzliche Sicherheit. Bei Bedarf, d. h. für den einfachen und leichten Transport, z. B. auf einem Anhänger oder das Unterfahren von flachen Hindernissen lässt sich die ROPS (Rollover – Protection – Sicherheitseinrichtung) schnell und einfach zusammenklappen.



### Hydraulisch verstellbares Fahrwerk (700 - 860 mm)

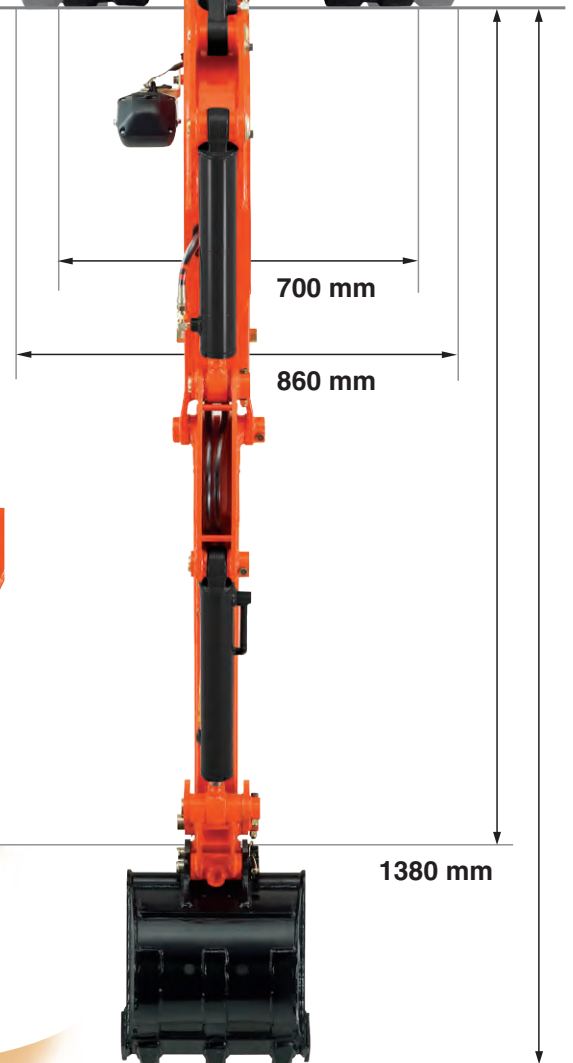
Das hydraulisch verstellbare Fahrwerk ermöglicht Durchfahrten von engsten Baustellen, wie z. B. in Gebäuden und gewährleistet eine hohe Standsicherheit auch bei Arbeitseinsätzen mit einem Hydraulikhammer. Die Fahrwerksverstellung des K008-3 erfolgt hydraulisch über die Betätigung eines Bedienungshebels, in wenigen Sekunden kann die Fahrwerksbreite von 700 mm auf 860 mm verstellt werden. Bei max. Fahrwerksbreite erhöht sich die Standsicherheit der Maschine um ca. 15%. Dies erhöht die flexiblen Einsatzmöglichkeiten der Maschine erheblich.



Durch die einfache Demontage von jeweils einem Verriegelungsbolzen, werden die nach innen einklappbaren Seitenteile des Planierschild, entsprechend der Fahrwerksbreite angepasst.



Bei der eingestellten Fahrwerksbreite von nur 700 mm kann der sich K008-3 durch fast jede Tür, z. B. in Innengebäuden bewegen.



1720 mm

## Schnellmontage Löffelbolzen

Die Zeitsparende einfache Konstruktion der Löffelbolzen ermöglicht die Montage und Demontage von Löffel und Anbauteilen ohne den Einsatz von Werkzeugen.



## Geschützte Hydraulikleitungen, Zusatzsteuerkreis

Serienmäßig ist der K008-3 mit einem hydraulischen Zusatzsteuerkreis ausgestattet, d. h. die Hydraulikleitungsverlegung bis Auslegerende gehören zum Lieferumfang der Maschine. Zur Reduzierung von möglichen Beschädigungen wurden die Leitungen des Zusatzhydraulikkreis im Ausleger geschützt integriert. Der K008-3 ist weltweit der einzige Minibagger bei dem in dieser Gewichtsklasse eine Leitungsverlegung durch das Innenteil des Auslegers erfolgte.



# K008-3

## Kranverladung

3 Hebepunkte am Ausleger- und Fahrwerksrahmen ermöglichen die sichere und schnelle Kranverladung.

## Größter Schutz der Hydraulikschläuche

Alle Hydraulikschläuche sind ausschließlich von hinten im Innenteil des Auslegers geschützt montiert, der Auslegerzylinder befindet sich ebenfalls auf der oberen Rückseite des Auslegers. Durch den hervorragenden Schutz der gefährdeten Bauteile werden evtl. Reparaturkosten auf ein Minimum reduziert, und die Lebensdauer auf ein Maximum erhöht.

## Werkzeugkiste/ Bedienungsanleitung

Unter dem Fahrersitz befindet sich ein Werkzeugkasten in dem Werkzeuge sicher verstaut werden können. Zur Aufbewahrung der Bedienungsanleitung ist in der hinteren Rückenlehne des Sitzs eine entsprechende Aufbewahrungsmöglichkeit integriert.



## Wartungsfreundlich

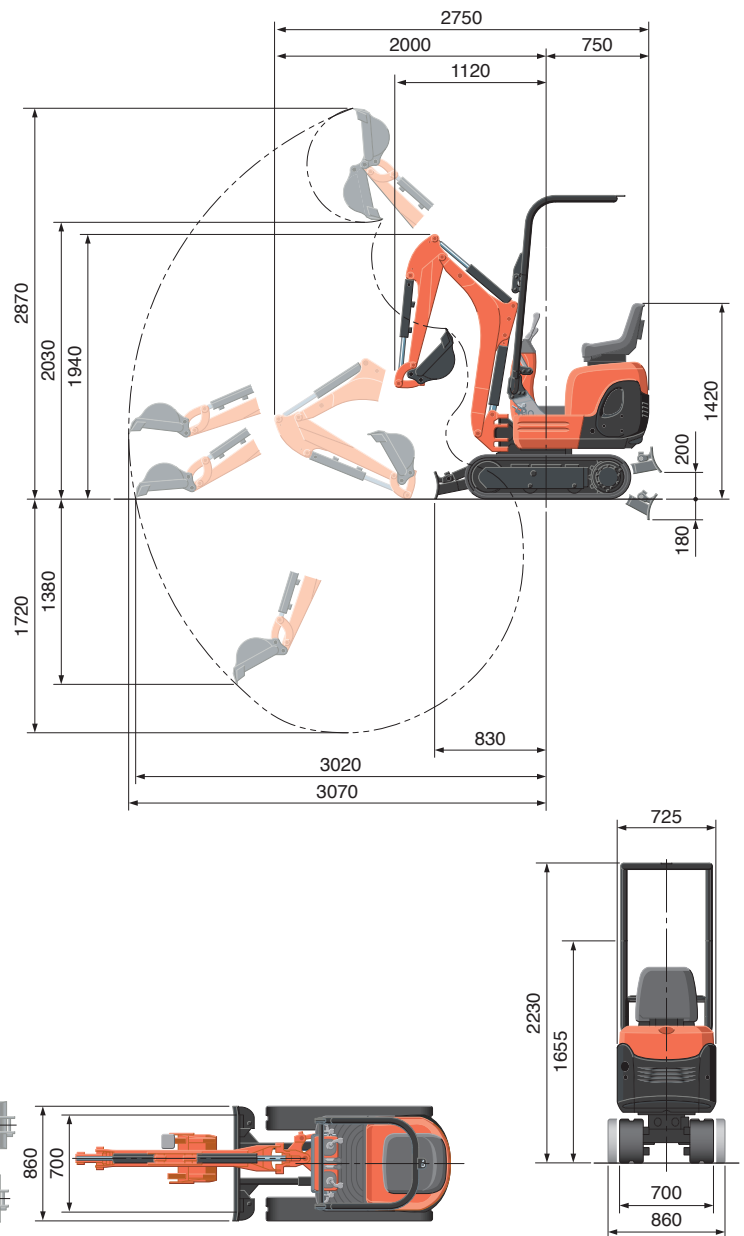
Durch die weit zu öffnende Motorhaube und die gute Zugänglichkeit der Bauteile können alle Wartungsarbeiten schnell und leicht durchgeführt werden.



# TECHNISCHE DATEN

		*Gummiketten-Typ	
Gewicht der Maschine		Gummikette	kg
Löffelkapazität (Standard: SAE/CECE)			m <sup>3</sup>
Löffelbreite	mit Seitenschneider	mm	368
	ohne Seitenschneider	mm	350
Modell		D722-BH-5	
Typ		Wassergekühlter Dieselmotor mit hängenden Ventilen E-TVCS	
Motor	Ausgangsleistung nach ISO90249	PS bei U/min	10,2/2050
		kW bei U/min	7,4/2050
	Anzahl der Zylinder	3	
	Bohrung × Hub	mm	67 × 68
	Hubraum	cc	719
Gesamtlänge		mm	2750
Gesamthöhe		mm	2230
Schwenkgeschwindigkeit		U/min	8,3
Gummikettenbreite		mm	180
Radstand		mm	900
Planierschild-Abmessungen (Breite × Höhe)		mm	700/860 × 200
Hydraulikpumpen	P1, P2		Zahnradpumpe
	Fördermenge	ℓ/min	10,5 + 10,5
	Hydraulischer Druck	MPa (kgf/cm <sup>2</sup> )	16,7 (170)
Max. Reißkraft am Löffelstiel		daN (kgf)	450 (460)
Max. Außbrechkraft am Löffelzahn		daN (kgf)	980 (1000)
Ausleger Schwenken (Links/rechts)		°	55/60
Zusätzlicher Steuerkreis	Durchflußrate	ℓ/min	21,0
	Betriebsdruck	MPa (kgf/cm <sup>2</sup> )	170
Hydrauliktankkapazität		ℓ	12,5
Kraftstofftankkapazität		ℓ	12,0
Max. Fahrgeschwindigkeit		km/h	2,0
Bodendruck		kPa (kgf/cm <sup>2</sup> )	24,3 (0,25)
Bodenfreiheit		mm	150

# ABMESSUNGEN



Einheit: mm

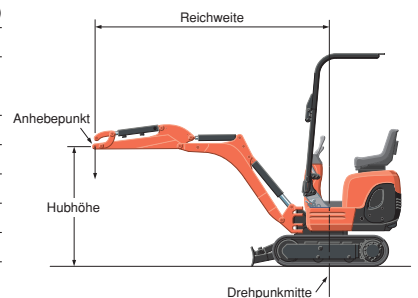
# HUBLASTTABELLE

Hubhöhe	daN (ton)								
	Reichweite (1m)			Reichweite (2m)			Reichweite (Max.)		
	Über Schild Schild abgesenkt	Über die Schild angehoben	Über die Seite 360°	Über Schild Schild abgesenkt	Über die Schild angehoben	Über die Seite 360°	Über Schild Schild abgesenkt	Über die Schild angehoben	Über die Seite 360°
2,0 m	-	-	-	190 (0,20)	150 (0,15)	120 (0,13)	-	-	-
1,0 m	-	-	-	200 (0,21)	150 (0,15)	120 (0,12)	-	-	-
0,5 m	-	-	-	230 (0,23)	140 (0,14)	110 (0,12)	150 (0,15)	90 (0,09)	70 (0,07)
-0,5 m	490 (0,50)	380 (0,39)	290 (0,29)	190 (0,20)	130 (0,13)	100 (0,11)	-	-	-
-1,0 m	360 (0,37)	360 (0,37)	290 (0,30)	130 (0,13)	130 (0,13)	100 (0,11)	-	-	-

Bitte beachten:

\* Die Tragfähigkeit der Maschine wurde nach ISO 10567 ermittelt, d. h. 75% der statischen Kippbelastung bzw. 87% der hydraulischen Tragfähigkeit der Maschine werden nicht überschritten.

\* Die Hublasten wurden inkl. der Standardschaufel, Haken und Seilschlingen bzw. anderen Hilfsmitteln ermittelt.



\* Die technischen Daten über den Arbeitsbereich der Maschine wurden mit dem Kubota Standard - Tieföffel ermittelt, ohne Schnellwechseleinrichtung.  
\* Technische Daten können jederzeit und ohne vorherige Benachrichtigung zum Zweck der Produktverbesserung verändert werden.

## KUBOTA EUROPE S.A.S.

19 à 25, Rue Jules - Vercurysse -  
Zone Industrielle - B.P. 50088  
95101 Argenteuil Cedex France  
Téléphone : (33) 01 34 26 34 34  
Télécopieur : (33) 01 34 26 34 99

## KUBOTA Baumaschinen GmbH

Steinhauser Straße 100  
D-66482 Zweibrücken Germany  
Telefon : (49) 0 63 32 - 487 - 312  
F a x : (49) 0 63 32 - 487 - 101